



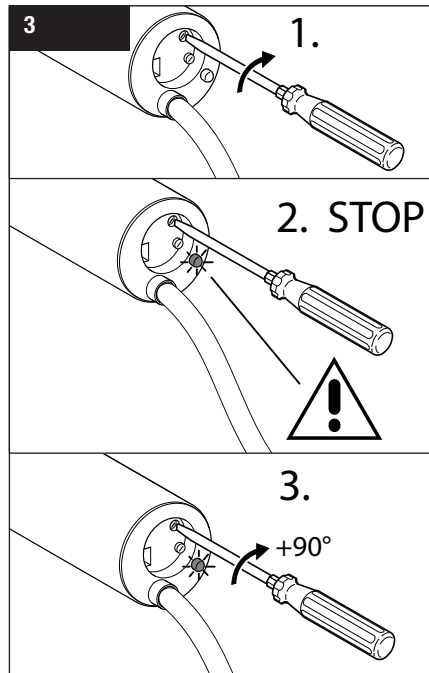
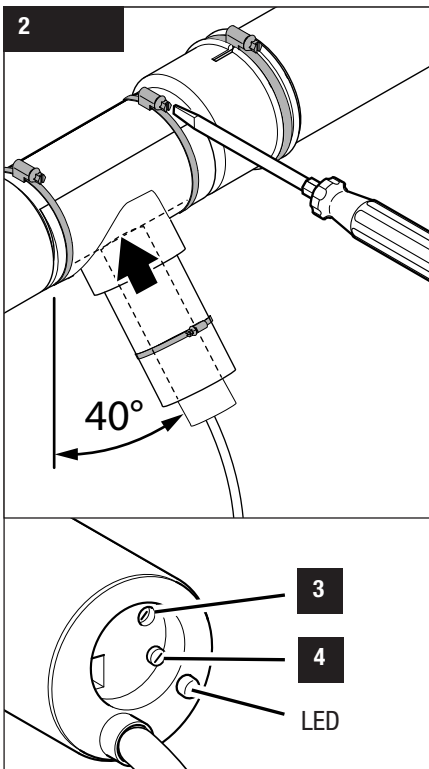
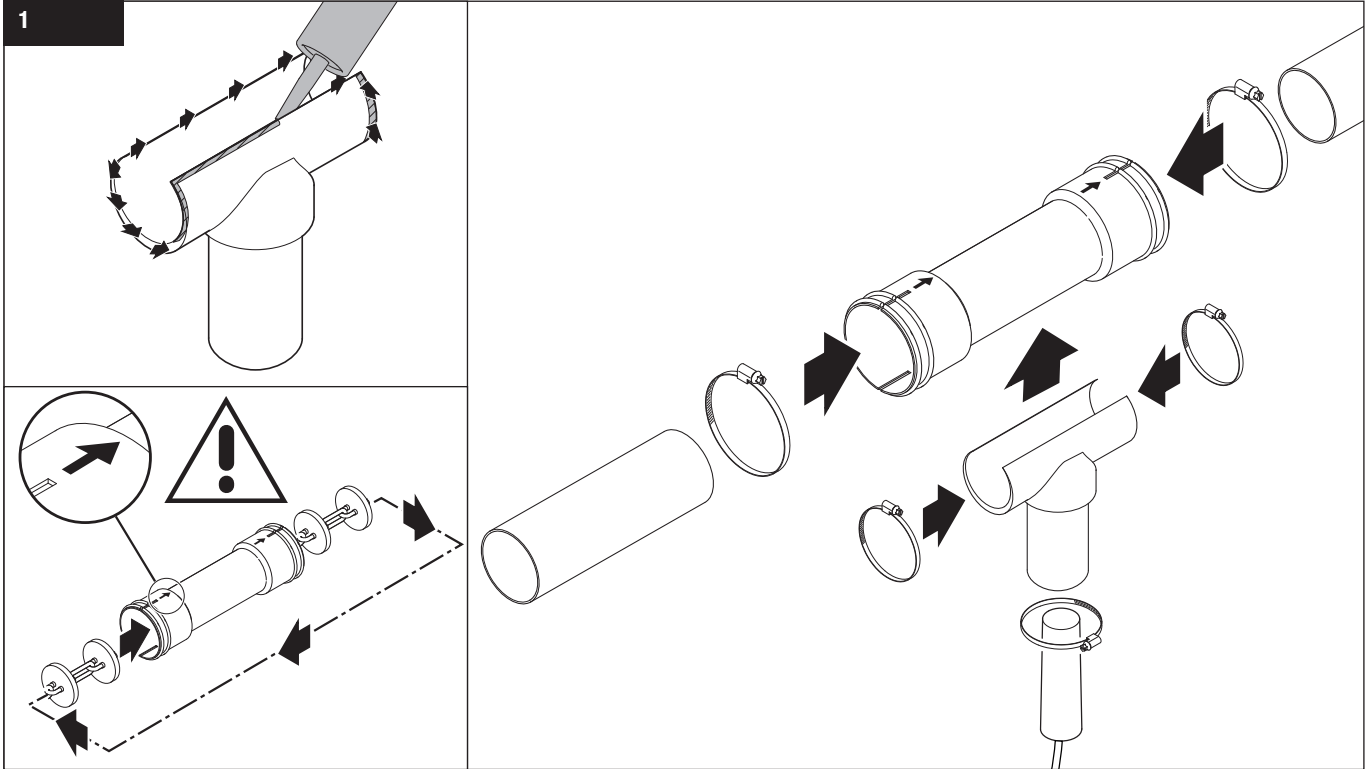
Stopp!

Um Verletzungen und Schäden an der Anlage zu vermeiden, müssen die Sicherheitshinweise und die Montagebedingungen in der Anleitung für Rohrkettenförderer beachtet werden.

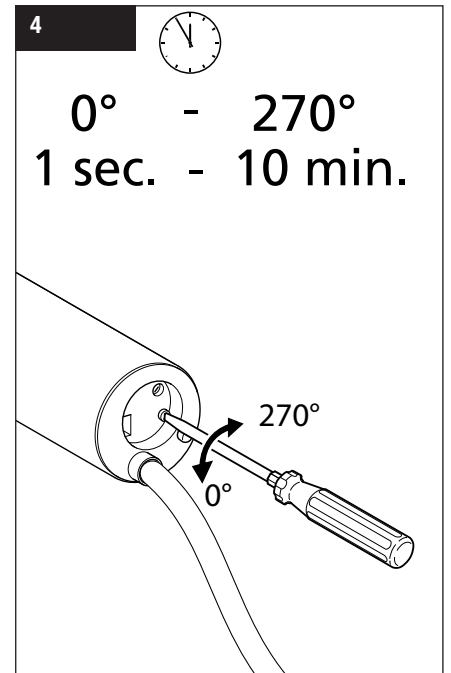


Stop!

To prevent injuries and damage to the equipment, the safety advice and assembly conditions in the instructions for tube chain conveyors must be observed.



Einstellen Empfindlichkeit
Setting the sensitivity



Einstellen Zeitverzögerung (empf. 7 Sek.)
Setting the time delay (recommended seven seconds)