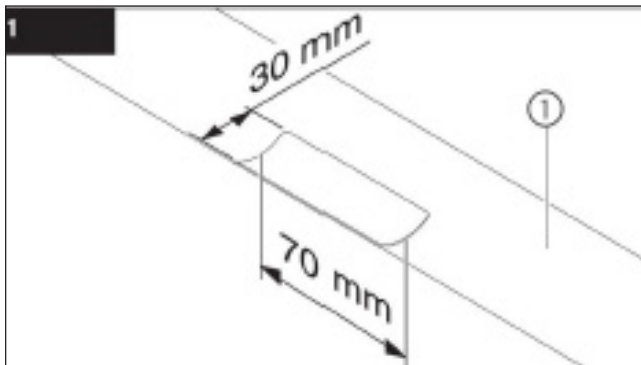




Stopp!

Um Verletzungen und Beschädigungen zu vermeiden, muss vor der Montage die Einbau- und Bedienungsanleitung für Rohrkettenförderer gelesen werden. Insbesondere die Sicherheitshinweise müssen beachtet werden!



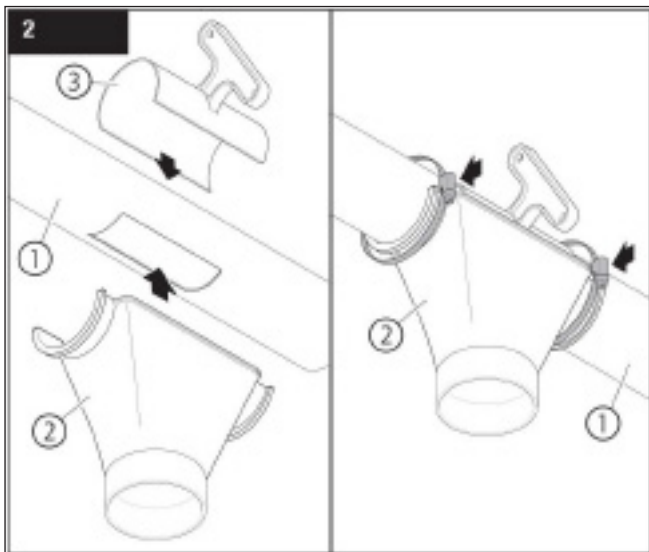
Um das Futter aus der Förderungsanlage in die Abgabestelle abzuleiten, müssen Auslässe in die Förderrohre (1) geschnitten werden.



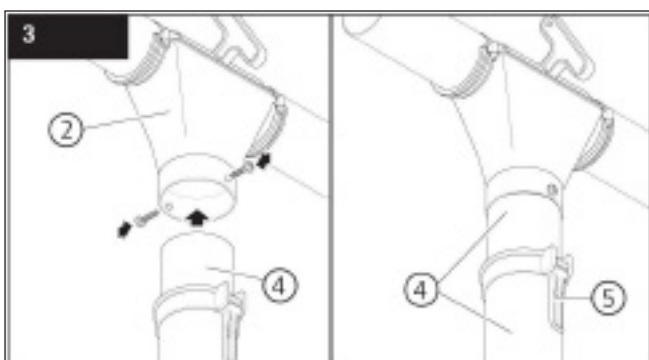
Achtung!

Um Beschädigungen an der Förderkette und Verunreinigungen im Futter zu vermeiden, müssen alle Gratreste, die durch Schneiden und Bohren entstehen, entfernt werden. Beachten sie die maximale Auslassgröße (siehe Abb.1).

- Schneiden Sie die Auslassöffnungen mit einem Hohlkernbohrer in die Förderrohre (1).



- Setzen Sie den Futterablauf (2) über die Auslassöffnung.
- Stecken Sie den Drehschieber (3) auf das Förderrohr (1).
- Befestigen Sie den Futterablauf (2) mit Schlauchschellen oder Kabelbindern am Förderrohr (1).



- Stecken Sie das Teleskopablaufrohr (4) in den Futterablauf (2).
- Sichern Sie das Teleskopablaufrohr (4) mit zwei Spaxschrauben.

Mit dem Spannhebel (5) kann das Teleskopablaufrohr (4) in der Länge verstellt werden.