



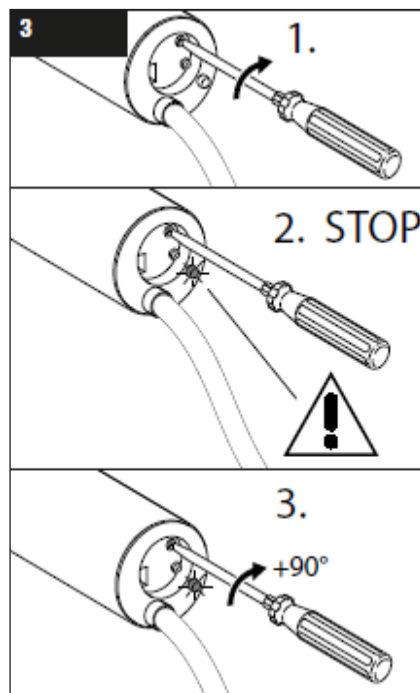
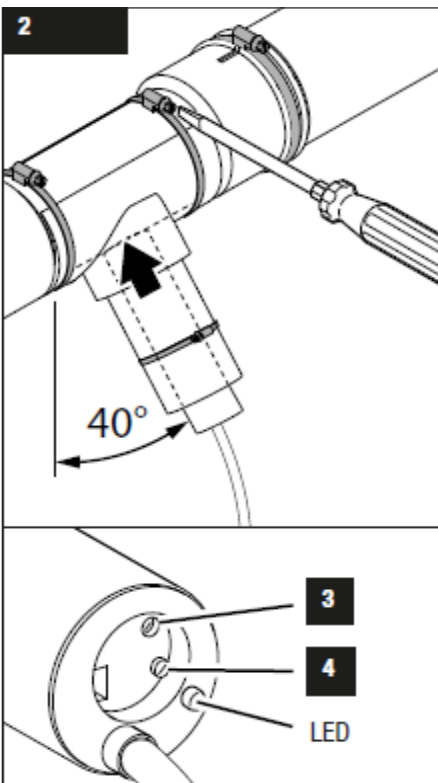
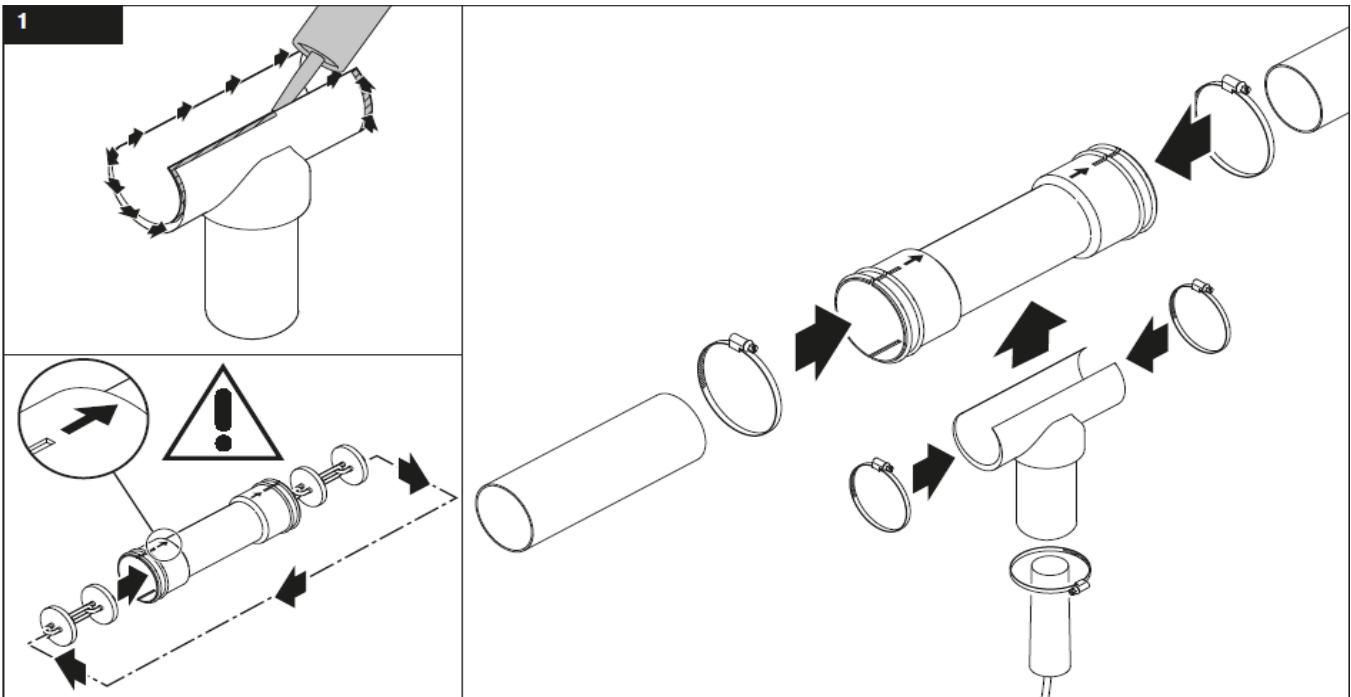
**Stopp!**

Um Verletzungen und Beschädigungen an der Anlage zu vermeiden, müssen die Sicherheitshinweise und die Montagebedingungen in der Anleitung für Rohrkettenförderer beachtet werden.

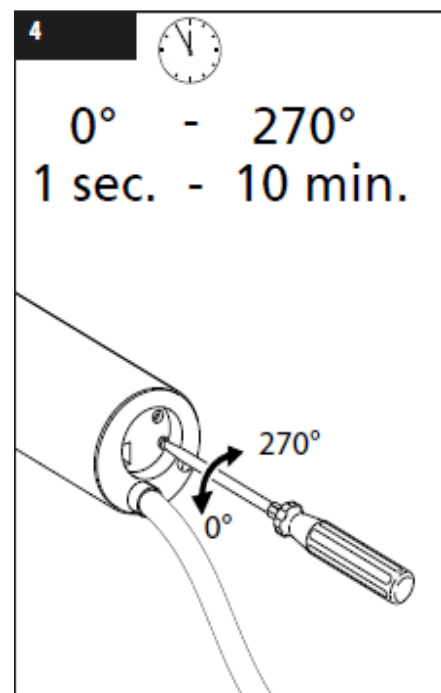


**Stopp!**

To prevent injuries and damage to the equipment, the safety advice and assembly conditions in the instructions for tube chain conveyors must be observed



Einstellen Empfindlichkeit  
Setting the sensitivity



Einstellen Zeitverzögerung ( 7 sek)  
Setting the time delay ( recommended 7 sec)